



CI282112
Индукционная варочная панель
серии 200
Рама из нержавеющей стали
Ширина 80 см

Рама из нержавеющей стали
Возможность объединения
прямоугольных конфорок в зону flex.
Свободное размещение посуды
внутри комбинированных зон нагрева
с автоматическим расширением до
30 см
Сенсор нагрева для контроля
температуры кастрюли
Функция разделения
варочной поверхности на
предустановленные зоны
нагрева для профессионального
приготовления
Сенсор жарки для контроля
температуры сковороды
Панель управления Twist-
Pad со съемным магнитным
переключателем
Простое управление всеми
функциями с помощью двухцветного
дисплея

Зоны нагрева

2 индукционные конфорки с зоной
flex 19x22,5 см (2200 Вт, с функцией
Booster 3700 Вт), при совмещении
38x22,5 см (3300 Вт, с функцией
Booster 3700 Вт), с автоматическим
расширением до 30x30 см (3300 Вт, с
функцией Booster 3700 Вт).

Управление

Панель управления Twist-
Pad со съемным магнитным
переключателем
Удобное управление с помощью
двухцветного дисплея (белый/
оранжевый).
Маркировка индукционных конфорок.
Электронное управление 17
уровнями мощности

Особенности

Функция прямоугольных зон нагрева.
Сенсор приготовления (при
использовании сенсора
приготовления CA 060 300).
Функция профессионального
приготовления.
Сенсор жарки.
Функция Booster для кастрюль.
Функция Booster для сковород.
Функция поддержания в теплом
состоянии.
Функция Stopwatch.
Таймер до 99 минут
Краткосрочный таймер
Меню настройки
Регулировка мощности варочной
панели.
Управление вытяжкой через
варочную панель (вытяжка должна
быть совместима с варочной
панелью).
Встроенный WiFi модуль для
удаленного управления прибором
с помощью смартфона (с помощью
приложения Home Connect).
Доступность функций Home Connect
зависит от доступности приложения
в Вашей стране. Приложение Home
Connect доступно не во всех странах.
Более подробная информация на
сайте www.home-connect.com.

Безопасность

Главный выключатель.
Индикатор включения
Распознавание наличия посуды
Индикация остаточного тепла
Защита от детей.
Защита на время отпуска

Рекомендации по монтажу

На панели должна использоваться
посуда пригодная для
Сковорода W
использовать
Крепление прибора к столешнице
производится снизу

Основные характеристики

Обозначение модели/
ассортиментная группа
Керамические зоны нагрева
Тип конструкции
Встроенный
Источник энергии
Электро
Количество конфорок для
одновременного использования
4
Управляющие элементы
Размеры ниши для встраивания (мм)
55 x 780-780 x 490-490
Ширина (мм)
804
Размеры прибора (мм)
55 x 804 x 520
Размеры прибора в упаковке (мм)
(ВxШxГ)
126 x 953 x 608
Вес нетто (кг)
16,876
Вес брутто (кг)
18,5
Индикатор остаточного тепла
Отдельный
Расположение панели управления
Спереди
Вид управления
Осн. материал поверхности
Стеклокерамика
Цвет верхней поверхности
нержавеющая сталь, черный
Цвет рам
нержавеющая сталь
Сертификат соответствия
AENOR, CE
Длина сетевого кабеля (см)
150
EAN-код
4242006292089

Параметры потребления и подключения

Мощность подключения к
электроэнергии (Вт)
7400
Мощность подключения к газу (Вт)
Предохранители (А)
Напряжение (В)
220-240
Частота (Гц)
50-60

Изготовлено 2020-10-01

Страница 1

Электрический кабель без вилки
длинной 1,5 м
Потребляемая мощность в режиме
ожидания/выключенного дисплея
0,5 Вт.
Потребляемая мощность в режиме
ожидания/сети 2 Вт.
Для отключения WiFi модуля
обратитесь к руководству
пользователя.

Варианты цветового исполнения

CI282112
Рама из нержавеющей стали
Ширина 80 см

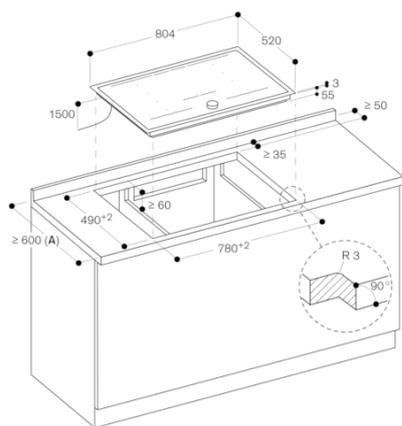
Специальные принадлежности

CA051300
Тепан
CA052300
CA060300
Сенсор приготовления для контроля
температуры кастрюли
CA230100
GP900001
GP900002
Сковорода из нержавеющей стали
GP900003
Сковорода из нержавеющей стали
GP900004
Сковорода из нержавеющей стали

GAGGENAU

CI282112
Индукционная варочная панель
серии 200
Рама из нержавеющей стали
Ширина 80 см

Изготовлено 2020-10-01
Страница 2



A: Если глубина столешницы составляет менее 600 мм,
см. руководство по монтажу.

Размеры в мм